

Maestría en Ingeniería en Sistemas Computacionales Tecnológico de Estudios Superiores de Ecatepec

Misión

Formar recursos humanos capaces de integrar competencias de matemáticas, de diseño, modelado, programación y tecnologías de información que requiere las empresas tanto del ámbito privado como del público y social, para dar solución a los problemas reales, relacionados con la Ingeniería en Sistemas Computacionales que se les presentan. Integrando competencias de investigación, liderazgo y administrativas dentro de su formación.

Visión

Ser un posgrado que genere recursos humanos de alta calidad, capaces de dar soluciones optimizadas, combase en teorías de sustentabilidad, a problemas relacionados a la ingeniería en Sistemas Computacionales, que se presenten en su ámbito empresarial, social privado o público.

Perfil de Ingreso

El aspirante deberá estar titulado y deberá tener competencias en el uso de: lenguajes de programación, sistemas operativos, manejadores de bases de datos, administrador de redes y matemáticas discretas.

Dirigido a

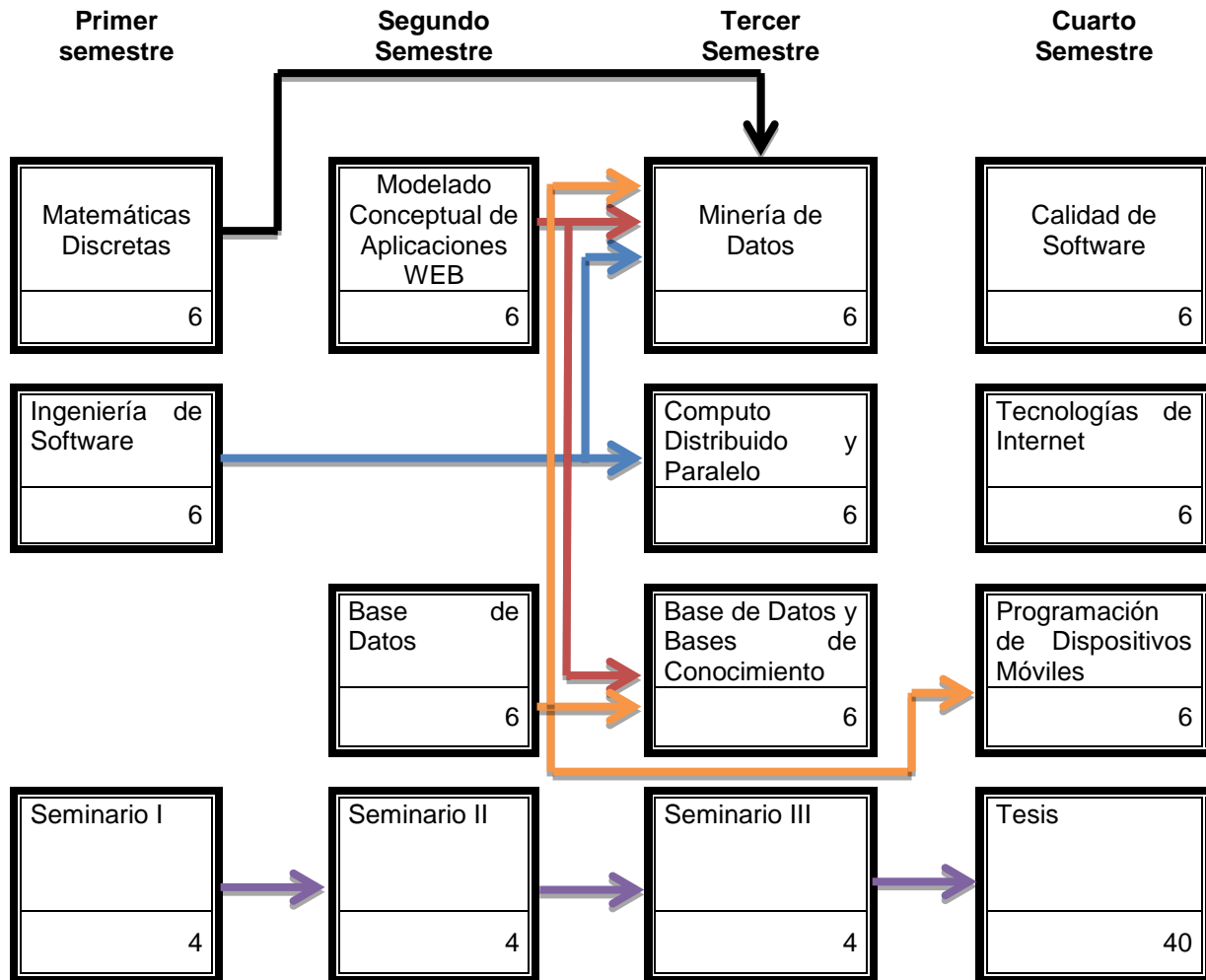
Egresados de las carreras de Ingeniería y Licenciatura en Ciencias de la Computación, Informática o Sistemas Computacionales que laboran en los sectores productivos de bienes y servicios, o que recién hayan concluido la licenciatura y deseen fortalecer y ampliar su formación profesional y áreas de Investigación.

Perfil de egreso

El egresado debe ser capaz de integrar competencias de matemáticas, de diseño, modelado, programación y tecnologías de información que requiere las empresas tanto del ámbito privado como del público y social, para dar solución a los problemas reales, relacionados con la Ingeniería en Sistemas Computacionales que se les presentan. Integrando competencias de investigación, liderazgo y administrativas dentro de su formación.

Mapa curricular

El posgrado se oferta bajo un modelo de competencias, teniendo como base el siguiente mapa curricular.



Requisitos

Haber cursado una carrera afin a la Ingeniería en Sistemas Computacionales

Estar titulado y haber obtenido un promedio general en la ingeniería mayor o igual a 8.00

Entregar al consejo de posgrado una carta de exposición de motivos, donde indique por qué quiere estudiar en este programa.

Dos cartas de recomendación, con una vigencia de 15 días.

Pagar el derecho de examen

Aprobar el examen de admisión con un promedio mínimo de 8.00

Documentos de Inscripción

Solicitud de ingreso,

Copia del Título de Licenciatura, en caso de que el título se encuentre en trámite, presentar carta de pasante y el acta de examen profesional.

Copia de la Cédula Profesional,

Copia del Certificado de Licenciatura o Constancia de Calificaciones, Currículum Vitae, con fotografía.

Carta de exposición de motivos para ingreso al posgrado,

Acta de nacimiento

CURP

Conocer el reglamento interno de estudios de posgrado.

Forma migratoria (sólo extranjeros).

Fotografías tamaño infantil a color o en blanco y negro.

2 Cartas de Recomendación.

Fechas importantes

Checar la información en el mes de octubre para la admisión en el primer semestre lectivo del año y en el mes de mayo para para el segundo semestre lectivo del año.

www.tese.edu.mx

www.misctese.com

Costos

Checar información en la página

Contacto

M en C Edgar Corona Organiche

organiche2003@yahoo.com.mx

Teléfono 55 50002325

Líneas de Desarrollo

Diseño y Modelado de Sistemas de Información

Ingeniería y Calidad de Software

Minería de Datos
Seguridad y Administración de Redes
Visión por computadora
Programación de Aplicaciones en Dispositivos Móviles
Matemática Computacional

Ubicación

Nombre del plantel: Tecnológico de Estudios Superiores de Ecatepec

TESE

Calle y Número: Av. Tecnológico s/n Esq. Av. Carlos Hank González

Colonia: Valle de Anáhuac

Municipio: Ecatepec de Morelos

Código Postal: 55210

Lada: 55

Teléfonos: 50002300

Correo Electrónico:

Web Master: webmaster_tese@tese.edu.mx

Convocatoria 2013-2

Fecha de Examen

14 de Junio de 2013

Lugar Edificio Q Salón 203

Hora de Examen 15:00 – 19:00

Costo Derecho a examen

732.00

Fechas de pago de derecho a examen

5 al 12 de Junio de 2013

Inscripciones a Curso de Nivelación

Del 19 al 23 de Agosto 2013

Reinscripciones alumnos inscritos al posgrado

Del 19 al 23 de Agosto 2013